



АСПИРАЦИОННЫЕ ИЗВЕЩАТЕЛИ СЕРИИ FAAST LT-200, МОДЕЛИ FL2011EI-HS-RU, FL2012EI-HS-RU, FL2022EI-HS-RU

ЭТИКЕТКА

1. Общие сведения

Адресно-аналоговые пожарные аспирационные извещатели серии FAAST LT-200 совместимые с прибором ППКОПиУ «Сфера-8500» предназначены для защиты зданий, сооружений, тоннелей и т.д., путем принудительного забора газовой смеси из защищаемого помещения и дальнейшего анализа оптической плотности газовой среды с целью обнаружения возгораний.

Для обнаружения дыма извещатели используют технологию аспирации (FAAST®). FAAST – это передовая технология обнаружения пожара, разработанная для применения там, где необходимо раннее и сверхраннее обнаружение возгорания. Извещатели постоянно забирают воздух из окружающей среды через ряд воздухозаборных отверстий в трубах для обнаружения частиц дыма при помощи встроенного высокочувствительного дымового сенсора. Входящий воздушный поток непрерывно контролируется ультразвуковыми датчиками, с помощью которых можно определить неисправность трубопровода или блокировку воздухозаборных отверстий.

Извещатели функционируют в адресных шлейфах ППКОПиУ «Сфера-8500» и формируют сигналы ПОЖАР, ПРЕДВАРИТЕЛЬНАЯ ТРЕВОГА, НЕИСПРАВНОСТЬ (и другие) с передачей извещения по протоколам 200+, 200AR на прибор приемно-контрольный и управления. Формирование сигналов ПОЖАР и ПРЕДВАРИТЕЛЬНАЯ ТРЕВОГА для каждого канала осуществляется в соответствии с алгоритмом, заложенным в приборе. Извещатели дублируют сигналы ПОЖАР и НЕИСПРАВНОСТЬ включением/выключением контактов реле для каждого канала в отдельности. Для защиты адресного шлейфа извещатели имеют встроенный изолятор короткого замыкания.

Извещатели имеют степень защиты оболочкой IP65, что подразумевает защиту от попадания пыли и брызг воды с любого направления.

Серия извещателей FAAST LT-200 представлена тремя моделями:

Одноканальная модель FL2011EI-HS-RU имеет один канал для транспортировки проб воздуха и один сенсор высокой чувствительности для обнаружения дыма в рабочей камере.

Одноканальная модель FL2012EI-HS-RU имеет один канал для транспортировки проб воздуха и два сенсора высокой чувствительности для повышенной достоверности обнаружения дыма в одной общей рабочей камере.

Двухканальная модель FL2022EI-HS-RU имеет два канала для транспортировки проб воздуха и два сенсора высокой чувствительности, причем каждый сенсор находится в своей отдельной рабочей камере.

Питание аспирационного блока, который обеспечивает воздушный поток в трубах, осуществляется от внешнего источника постоянного тока с номинальным напряжением 24В. Питание дымовых сенсоров повышенной чувствительности, установленных в рабочих камерах, осуществляется от адресного шлейфа прибора ППКОПиУ «Сфера-8500».

Извещатели имеют выходы с контролем целостности цепей управления для подключения внешних звуковых и светозвуковых оповещателей для каждого канала в отдельности.

Адресно-аналоговые пожарные аспирационные извещатели серии FAAST LT-200 представляют собой сложные высокотехнологичные изделия, требующие конфигурирования. В комплекте с каждым извещателем поставляется программное обеспечение PipeIQ™ для проектирования трубопроводной системы, проверки проекта на соответствие требованиям нормативных документов и мониторинга параметров извещателя. PipeIQ™ позволяет настроить работу выходных реле и параметры воздушного потока.

ВНИМАНИЕ: Корректная работа извещателя полностью зависит от правильного функционирования трубопровода. Расчет трубопровода должен быть выполнен в программе PipeIQ™ в разделе «Конфигурация трубы» и проверен на соответствие требованиям ГОСТ и свода правил СП5. В ходе монтажных работ любое отклонение от проекта трубопроводной системы может привести к неправильной работе. Любые изменения в трубопроводе, связанные с протяженностью трассы, с количеством и размером воздухозаборных отверстий, с расстоянием между воздухозаборными отверстиями, должны быть проверены с использованием программного обеспечения PipeIQ™ (версия 2.9.1 или выше).

2. Технические характеристики извещателей

Диапазон напряжений внешнего источника питания	От 18,5 В до 31,5 В
FL2011EI-HS-RU Ток потребления от внешнего источника питания (без учета потребления выносных оповещателей)	
– в дежурном режиме	170 мА (24 В)
– в режиме Пожар	360 мА (24 В)
FL2012EI-HS-RU Ток потребления от внешнего источника питания (без учета потребления выносных оповещателей)	
– в дежурном режиме	170 мА (24 В)
– в режиме Пожар	360 мА (24 В)
FL2022EI-HS-RU Ток потребления от внешнего источника питания (без учета потребления выносных оповещателей)	
– в дежурном режиме	270 мА (24 В)
– в режиме Пожар	570 мА (24 В)
FL2011EI-HS-RU Ток потребления в адресном шлейфе.	
– в дежурном режиме	0,44 мА
– в режиме Пожар	0,44 мА
FL2012EI-HS-RU и FL2022EI-HS-RU Ток потребления в адресном шлейфе.	
– в дежурном режиме	0,67 мА
– в режиме Пожар	0,67 мА
Ток потребления изолятора в режиме изоляции короткого замыкания	15 мА
Электрическое сопротивление вносимое в адресный шлейф при подключении извещателя с использованием изолятора КЗ	не более 0,2 Ом
Электрическое сопротивление вносимое в адресный шлейф при срабатывании изолятора КЗ	2,2 кОм
Нагрузочная способность контактов реле «Пожар» и «Неисправность»	2 А 30 В (пост. ток) 0,5 А 30 В (пер. ток)
Максимальный ток по одному выходу для управления выносными оповещателями (от внешнего источника питания).	250 мА (24В)
Номинал оконечного резистора в цепи контроля выносных оповещателей	47 кОм
Класс чувствительности	А, В, С
Время готовности к работе	15 сек
Степень защиты оболочкой	IP65
Максимальная допустимая скорость воздушного потока	20,3 м/с
Температура окружающей среды	от -10 С до +55 С
Относительная влажность	от 10 до 93 %
Масса брутто, не более	6,5 кг

3. Комплект поставки

Извещатель серии FFAST LT-200	1	3-контактный терминальный блок	6
Монтажный кронштейн	1	4-контактный терминальный блок	1
USB-кабель	1	2-контактный терминальный блок	3
Оконечный резистор 47 кОм	2	Упаковка вкладышей лицевой панели	1
USB-флеш-накопитель с ПО	1	Схема подключения	1
Этикетка	1		

4. Характеристики воздушного трубопровода

Наружный диаметр труб	25 мм – 27 мм
Термостойкость труб	80 °С, не более 3 часов

Трубопровод для одноканального извещателя может выполняться в виде одной трубы (задействуется только один воздухозаборный патрубок на канал, рис.1) или в виде двух труб (задействуются оба воздухозаборных патрубка на канал, рис.2). Максимальное количество труб, подключаемых к одноканальному извещателю – 2.

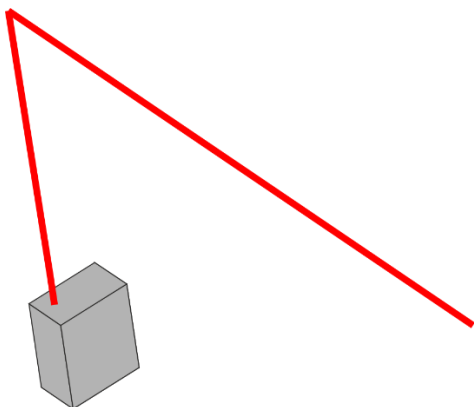


Рисунок 1

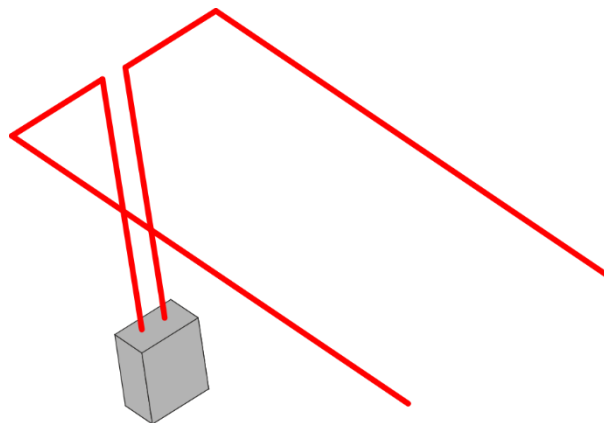


Рисунок 2

В двухканальном извещателе трубопровод монтируется для каждого канала в отдельности и для каждого канала он может выполняться в виде одной трубы или в виде двух труб. Максимальное количество труб, подключаемых к двухканальному извещателю – 4.

Двухтрубный трубопровод на один канал обеспечивает лучший баланс воздушного потока и большее количество воздухозаборных отверстий, что, увеличивает защищаемую площадь. Однотрубный трубопровод позволяет функционировать с дополнительным внешним фильтром для очистки воздуха в помещениях с загрязнённой воздушной средой. Двухтрубный трубопровод не позволяет устанавливать внешний фильтр.

В зависимости от протяженности трубопровода и его конфигурации, а также количества отверстий, извещатели серии FFAST LT-200 обеспечивают работу с классами чувствительности А, В и С в соответствии с требованиями действующих нормативных документов.

Класс чувствительности	Чувствительность воздухозаборных отверстий %затемн/м	Время транспортировки проб, с	Высота помещения не более, м
Класс А	до 0.8	60	21
Класс В	от 0.8 до 2	90	15
Класс С	от 2 до 4.5	120	8

Ниже приведены варианты конфигурации трубопровода близкие к максимальным значениям для разных классов чувствительности. Расчет вариантов выполнялся в программе PipeIQ™ для **одного канала** с учетом требований **СП 5.13130.2009**.

В каждом из вариантов извещатель установлен на высоте 1,5 м от пола до верхнего воздухозаборного патрубка. В расчете для каждого класса чувствительности выбрана максимальная высота расположения воздухозаборных отверстий. Все отверстия расположены на горизонтальном участке трубопровода, в вертикальной части трубопровода отверстия отсутствуют. В трубах нет ответвлений, а так же не используются капилляры. В конце каждой трубы установлена заглушка с воздухозаборным отверстием, данное отверстие учитывается в общем количестве отверстий. Трубы для выходных патрубков в этих вариантах не предусмотрены.

Однотрубный трубопровод рассчитывался с установленным внешним фильтром F-INF-25. В двухтрубном трубопроводе обе трубы имеют одинаковое количество отверстий и одинаковую длину. Трубы расположены симметрично и параллельно друг другу (рис.2). Горизонтальные части обеих труб находятся на расстоянии 9 метров друг от друга.

Класс чувствительности С. Однотрубный трубопровод. Высота 8 метров.

Расстояние между отверстиями	Кол-во отверстий на трубу	Вертикальная часть трубы	Горизонтальная часть трубы	Длина трубопровода	Защищаемая площадь
9 м	11	6,5 м	94,5 м	101 м	1000 м ²
4,5 м	15	6,5 м	79 м	85,5 м	730 м ²

Класс чувствительности С. Двухтрубный трубопровод. Высота 8 метров. Между трубами 9 м.

Расстояние между отверстиями	Кол-во отверстий на одну трубу	Вертикальная часть трубы	Горизонтальная часть трубы	Длина одной трубы	Общая длина трубопровода	Общее кол-во отверстий	Защищаемая площадь
9 м	9	6,5 м	81 м	87,5 м	175 м	18	1550 м ²
4,5 м	10	6,5 м	79,5 м	86 м	171 м	20	960 м ²

Класс чувствительности В. Однотрубный трубопровод. Высота 15 метров.

Расстояние между отверстиями	Кол-во отверстий на трубу	Вертикальная часть трубы	Горизонтальная часть трубы	Длина трубопровода	Защищаемая площадь
9 м	8	13,5 м	72,7 м	86 м	730 м ²
4,5 м	14	13,5 м	63	76,5 м	680 м ²

Класс чувствительности В. Двухтрубный трубопровод. Высота 15 метров. Между трубами 9 м.

Расстояние между отверстиями	Кол-во отверстий на одну трубу	Вертикальная часть трубы	Горизонтальная часть трубы	Длина одной трубы	Общая длина трубопровода	Общее кол-во отверстий	Защищаемая площадь
9 м	6	13,5 м	69 м	82,5	165 м	12	1000 м ²
4,5 м	9	13,5 м	55 м	68,5 м	137 м	9	870 м ²

Класс чувствительности А. Однотрубный трубопровод. Высота 21 метр.

Расстояние между отверстиями	Кол-во отверстий на трубу	Вертикальная часть трубы	Горизонтальная часть трубы	Длина трубопровода	Защищаемая площадь
9 м	5	19,5 м	60,5 м	80 м	460 м ²

4,5 м	8	19,5 м	56 м	75,5 м	410 м ²
-------	---	--------	------	--------	--------------------

Класс чувствительности А. Двухтрубный трубопровод. Высота 21 метр. Между трубами 9 м.

Расстояние между отверстиями	Кол-во отверстий на одну трубу	Вертикальная часть трубы	Горизонтальная часть трубы	Длина одной трубы	Общая длина трубопровода	Общее кол-во отверстий	Защищаемая площадь
9 м	4	19,5 м	47 м	71 м	142 м	8	700 м ²
4,5 м	5	19,5 м	47 м	66,5 м	133 м	10	530 м ²

5. Конструкция

Конструкция извещателя предусматривает его размещение на стене. Конструктивными элементами извещателя являются: пластиковый корпус с датчиком вскрытия и крышка с индикаторами состояния. Чтобы открыть крышку необходимо открутить два винта в левой части лицевой панели. В зависимости от модели извещателя внутри корпуса расположены одна или две рабочие камеры, один или два дымовых сенсора высокой чувствительности.

FL2011EI-HS-RU



FL2022EI-HS-RU



Рисунок 3



Рисунок 4

Внутри корпуса (рис.5) для каждого канала установлены внутренние фильтры грубой очистки воздуха от пыли. Слева от контактной колодки предусмотрено крепление для шины заземления F-LT-EB. Шина F-LT-EB предназначена для обеспечения непрерывности экрана при монтаже кабеля. Шина заземления поставляется отдельно от извещателя и требует дополнительного заказа.

Слева от крышки рабочих камер находится место для установки адаптера M200-PMB, который позволяет смонтировать внутри корпуса извещателя модуль контроля/управления 200-й серии System Sensor (например, M210E для получения обобщённого сигнала Неисправность от реле извещателя). Адаптер M200-PMB поставляется отдельно от извещателя и требует дополнительного заказа.

Порт USB предназначен для подключения извещателя к компьютеру с установленным программным обеспечением PipelQ™.

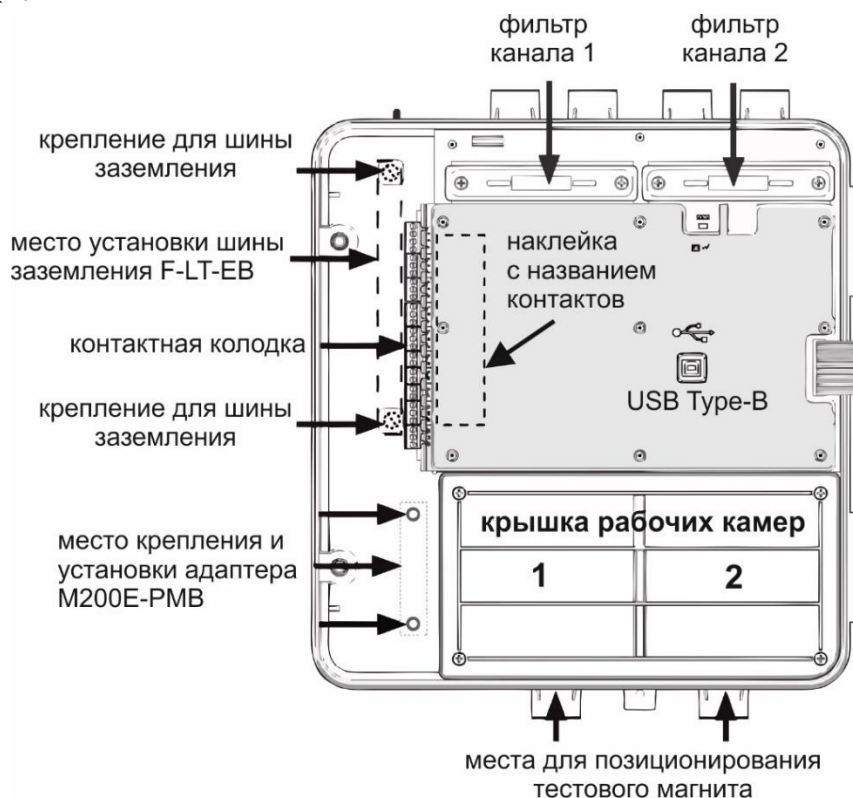


Рисунок 5

6. Последовательность действий при установке FFAST LT-200.

1. Выполнить расчёт трубопровода с помощью программного обеспечения PipelQ™ с учетом требований ГОСТ53325 и СП5. Расчёт позволяет получить точную информацию о длине трубопровода, о количестве воздухозаборных отверстий, о диаметре и координатах каждого отверстия. Так же будут определены основные параметры: величина воздушного потока, скорость вентилятора и чувствительность дымового сенсора в каждом канале извещателя.
2. Выполнить монтаж извещателя и трубопровода.
3. Внести извещатель в конфигурацию прибора «Сфера-8500» и записать ее в центральную станцию. Загрузить конфигурацию в модуль СФ-МАШ-4.
4. Установить адрес дымовых сенсоров и аспирационного блока. Выполнить подключение внешнего блока питания, сирен и реле извещателя в соответствии с проектом установки ОПС.
5. Подключить извещатель в адресный шлейф СФ-МАШ-4. Включить внешний источник питания.
6. Выполнить конфигурирование аспирационного блока.
7. Настроить чувствительность дымовых сенсоров.
8. Выполнить тест извещателя.

9. Контактная колодка извещателя.

№	Обозначение	Пояснение
1	Внешние питание +	Плюс от внешнего ИБП с напряжением 24В
2	Внешние питание -	Минус от внешнего ИБП с напряжением 24В
3	Вспомогательное питание +	По умолчанию не используется
4	Вспомогательное питание -	По умолчанию не используется
5	Пожар НЗ К1	Реле Пожар (НЗ контакт) 1-й канал
6	Пожар Общий К1	Реле Пожар (Общий контакт) 1-й канал
7	Пожар НР К1	Реле Пожар (НР контакт) 1-й канал
8	Пожар НЗ К2	Реле Пожар (НЗ контакт) 2-й канал (в одноканальном извещателе не используется)
9	Пожар Общий К2	Реле Пожар (Общий контакт) 2-й канал (в одноканальном извещателе не используется)
10	Пожар НР К2	Реле Пожар (НР контакт) 2-й канал (в одноканальном извещателе не используется)
11	Неисправность НЗ К1	Реле Неисправность (НЗ контакт) 1-й канал
12	Неисправность Общий К1	Реле Неисправность (Общий контакт) 1-й канал
13	Неисправность НР К1	Реле Неисправность (НР контакт) 1-й канал
14	Неисправность НЗ К2 (дополнительное реле)	Реле Неисправность (НЗ контакт) 2-й канал (дополнительное реле для одноканальных моделей)
15	Неисправность Общий К2 (дополнительное реле)	Реле Неисправность (Общий контакт) 2-й канал (дополнительное реле для одноканальных моделей)
16	Неисправность НР К2 (дополнительное реле)	Реле Неисправность (НР контакт) 2-й канал (дополнительное реле для одноканальных моделей)
17	Выход сирены 1 -	Выход управления сиренами «минус», контроль на обрыв и КЗ. Для канала №1. Оконечный резистор 47 кОм.
18	Выход сирены 1 +	Выход управления сиренами «плюс», контроль на обрыв и КЗ. Для канала №1. Оконечный резистор 47 кОм.
19	Выход сирены 2 -	Выход управления сиренами «минус», контроль на обрыв и КЗ. Для канала №2. Оконечный резистор 47 кОм.
20	Выход сирены 2 +	Выход управления сиренами «плюс», контроль на обрыв и КЗ. Для канала №2. Оконечный резистор 47 кОм.
21	Настраиваемый вход +	Программируемый вход для НЗ или НР контактов (по умолчанию). Можно запрограммировать в PipeIQ™ для выключения сирен.
22	Настраиваемый вход -	Программируемый вход для НЗ или НР контактов (по умолчанию).
23	Не используется	

24	Адресный шлейф выход -	Подключается уходящий «минусовой» провод адресного шлейфа
25	Адресный шлейф, отключаемый выход +	Подключается уходящий «плюсовой» провод адресного шлейфа, <i>когда нужно задействовать встроенный изолятор КЗ</i>
26	Адресный шлейф, вход -	Подключается входящий «минусовой» провод адресного шлейфа
27	Адресный шлейф, вход +	Подключается входящий «плюсовой» провод адресного шлейфа
28	Адресный шлейф, неотключаемый выход +	Подключается уходящий «плюсовой» провод адресного шлейфа, <i>когда изолятор КЗ не нужен.</i> Соединен внутри с терминалом 27.

7. Назначение выходов извещателя.

Реле	Действие	Примечания
Пожар 1 или Пожар 2	Реле активируется после подтверждения сигнала пожар приемно-контрольным прибором.	Включается и выключается по команде от приемно-контрольного прибора. Без фиксации.
Неисправность 1 или Неисправность 2	Реле включается при Неисправности в 1-м или 2-м канале или при общей Неисправности (если запрограммировано в PipeIQ™), а также в режиме обслуживания и при отсутствии питания.	Состояние неисправности без фиксации (по умолчанию).
Сирена 1 или Сирена 2	Выход включается в режиме Пожар. Сирена 1 соответствует каналу 1, Сирена 2 – каналу 2	Настройка по умолчанию – включение в режиме Пожар.

8. Монтаж извещателя.

Извещатели FFAST LT-200 поставляются без размещенных на лицевой панели крышки вкладышей. Это позволяет установщику самому выбирать вкладыш с надписями на нужном языке из комплекта поставки. Установите вкладыши в соответствии с рисунком 6. После размещения вкладыша в зоне «А» удалите защитную ленту, чтобы заклеить карман, как показано на рисунке 7.

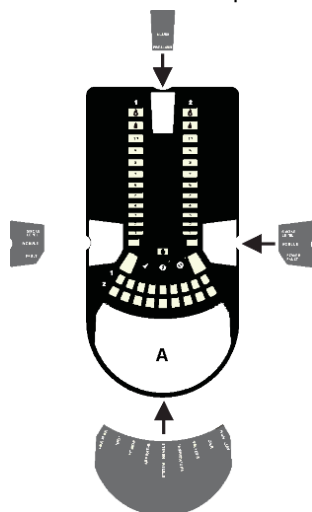



Рисунок 6



Рисунок 7

Извещатели следует устанавливать на капитальной конструкции, в месте, защищенном от атмосферных осадков и механических повреждений. Высота установки должна быть выбрана таким образом, чтобы индикаторы извещателя были хорошо видны обслуживающему персоналу.

На корпусе извещателя намечены отверстия для кабельных вводов. Расположение отверстий показано снизу и сверху на рисунке 8 и на торце корпуса на рисунке 9. Каждое намеченное отверстие обозначено значком . Пробейте отверстия для установки кабельных вводов в необходимых местах.

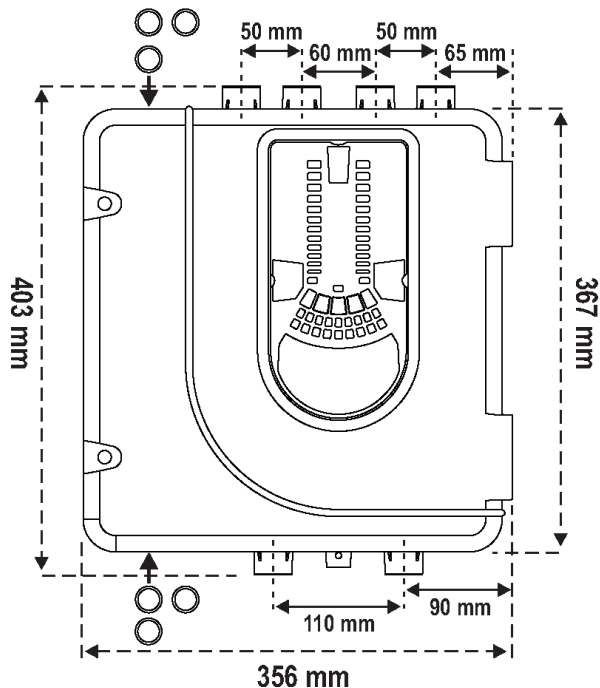


Рисунок 8

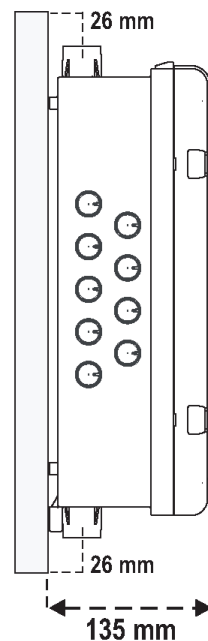


Рисунок 9

Установите кронштейн из комплекта поставки извещателя согласно рисункам 10 и 11.

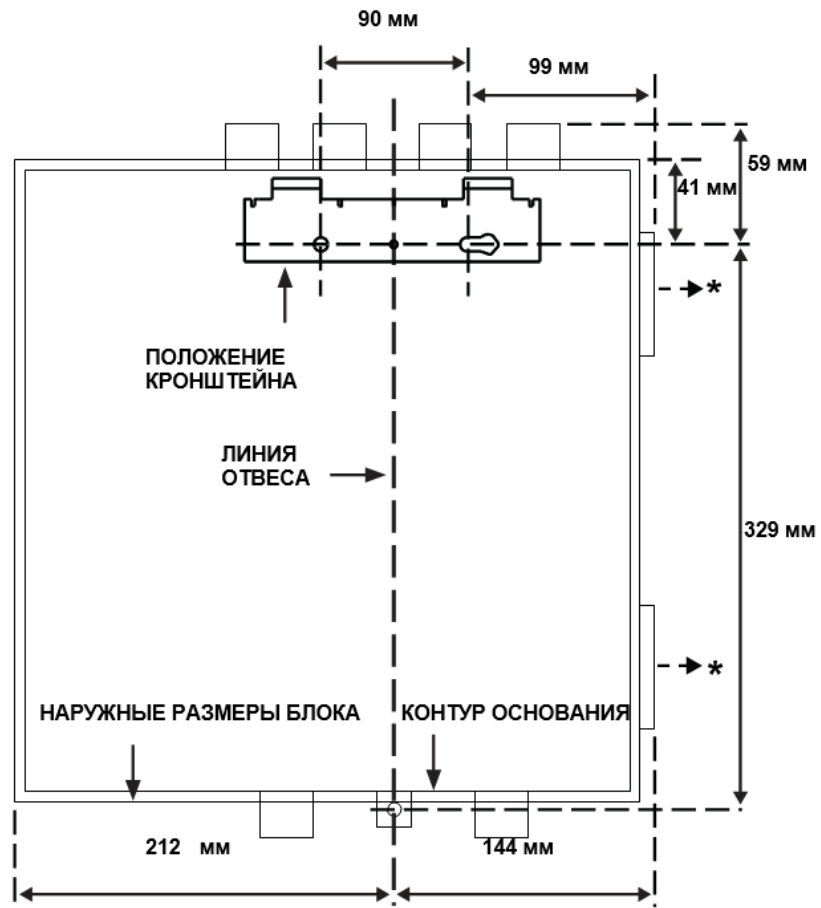


Рисунок 10

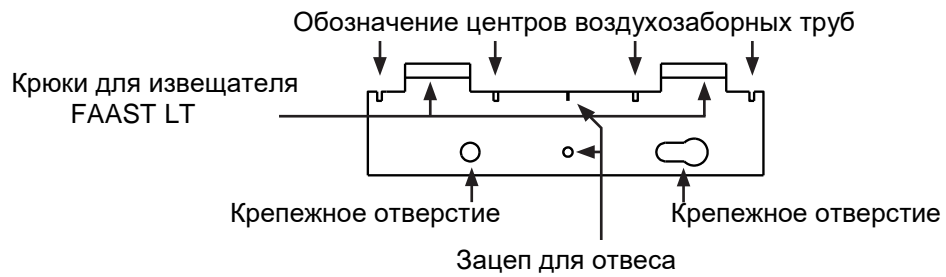
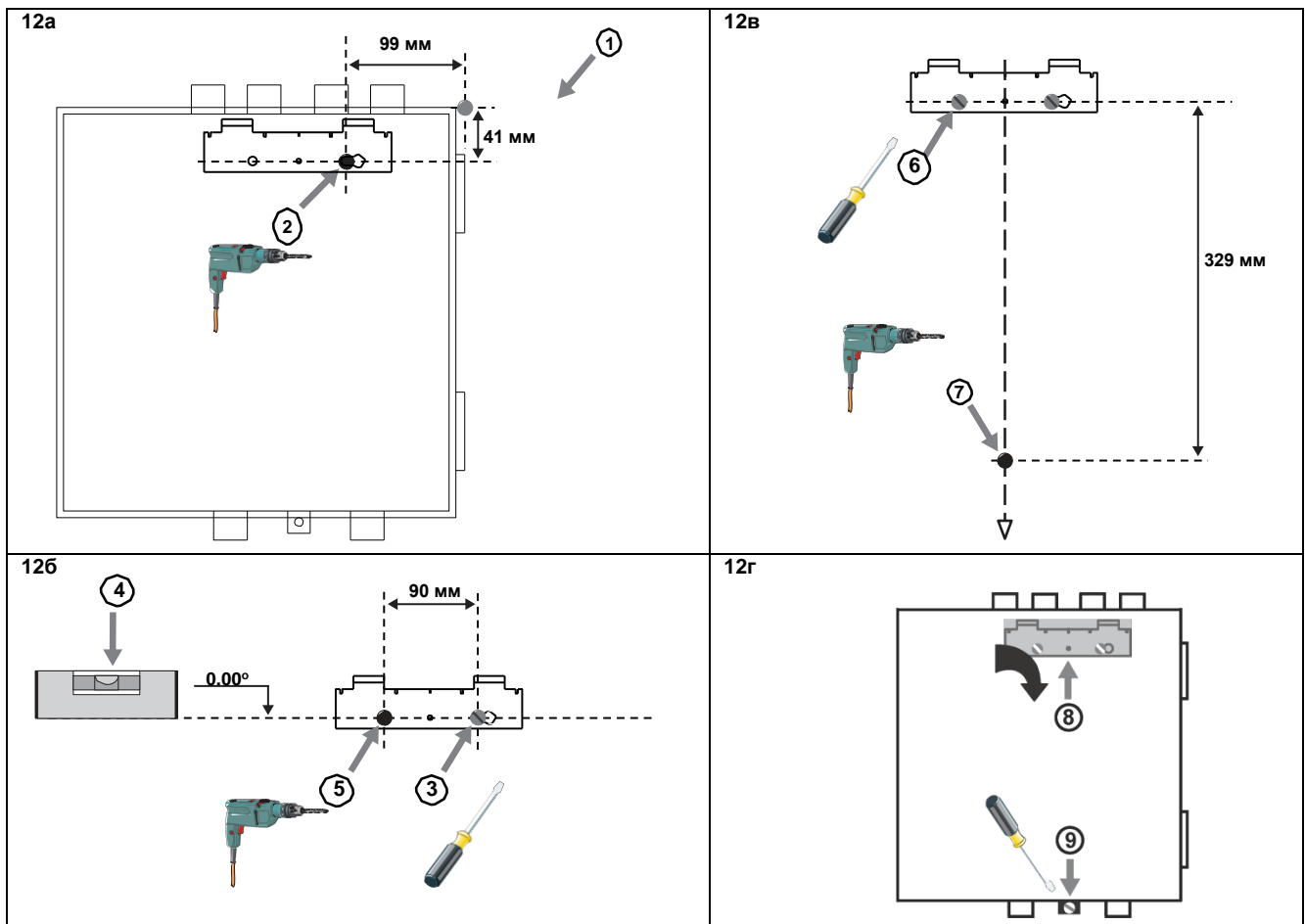


Рисунок 11

Последовательность действий при монтаже приведена на рисунке 12.



9. Монтаж трубопровода

Прежде чем приступить к монтажу воздухозаборного трубопровода следует выполнить расчет трубопровода в программе PipeIQ™. Расчётные данные, полученные с помощью программы PipeIQ™, содержат точную длину каждого участка трубопровода, координаты для места расположения каждого воздухозаборного отверстия и его диаметр.

Отступление от проектных данных, полученных в результате расчёта аспирационной системы в программе PipeIQ™, может привести к неправильному функционированию извещателя, вплоть до полной неработоспособности.

Для монтажа воздухозаборного трубопровода следует использовать трубы и принадлежности, указанные в сертификате соответствия к аспирационному извещателю.

Крепление трубопровода к стенам и перекрытиям рекомендуется выполнять каждые 60 - 100 см.

Трубопровод необходимо герметизировать в местах соединения воздухозаборных труб с прямыми и угловыми переходами и заглушками.

Для неразборного соединения и герметизации трубопровода на практике используют клей для труб ПВХ (например, марки "Tangit").

Внимание!!! Для разборного соединения и герметизации рекомендуется использовать только НЕЙТРАЛЬНЫЙ силиконовый герметик. Нейтральные герметики не содержат кислот и отлично подходят практически для любых поверхностей.

В верхней части корпуса извещателя расположены четыре патрубка воздухозаборных труб. В одноканальных моделях используются патрубки 1 и 2, а патрубки 3 и 4 должны быть закрыты заглушками. В двухканальной модели используются все четыре патрубка, 1 и 2 для первого канала, 3 и 4 для второго канала.

В нижней части корпуса расположены два патрубка 5 и 6 для выпускных труб. Патрубок 5 используется для отвода воздуха из первого канала, а патрубок 6 для второго канала.

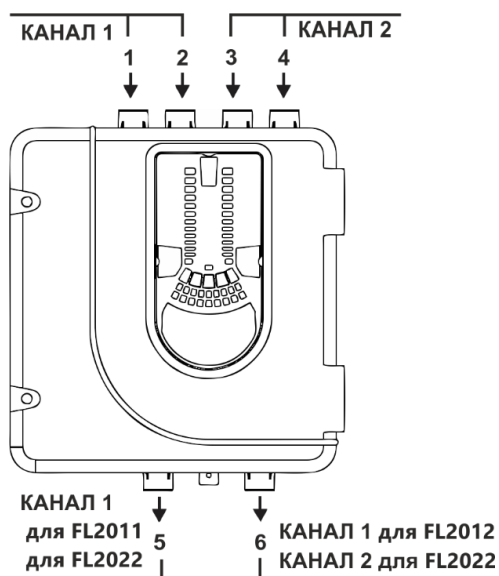


Рисунок 13

Исключение составляет одноканальная модель с двумя сенсорами **FL2012EI-HS-RU**, в которой используется выходной патрубок 6. Те патрубки, которые не используются в одноканальных моделях, должны быть закрыты пластиковыми заглушками. Если подключается однотрубный трубопровод на канал, то второй неиспользуемый воздухозаборный патрубок следует плотно закрыть пластиковой заглушкой.

Модель извещателя	Патрубки для воздухозаборных труб	Патрубки выпускной трубы
FL2011EI-HS-RU	1 и 2, или 1, или 2	5
FL2012EI-HS-RU	1 и 2, или 1, или 2	6
FL2022EI-HS-RU	Канал 1: 1 и 2, или 1, или 2 Канал 2: 3 и 4, или 3, или 4	5 6

Внимание!!! НЕ клеивайте трубы в патрубки извещателя. На изделия с вклеенными трубами не распространяется гарантия, так как извещатель не может быть протестирован в гарантийной мастерской. Во время транспортировки и монтажа входные и выходные отверстия должны быть закрыты во избежание попадания посторонних предметов, грязи и насекомых. Рекомендации по монтажу труб приведены на рисунке 14.

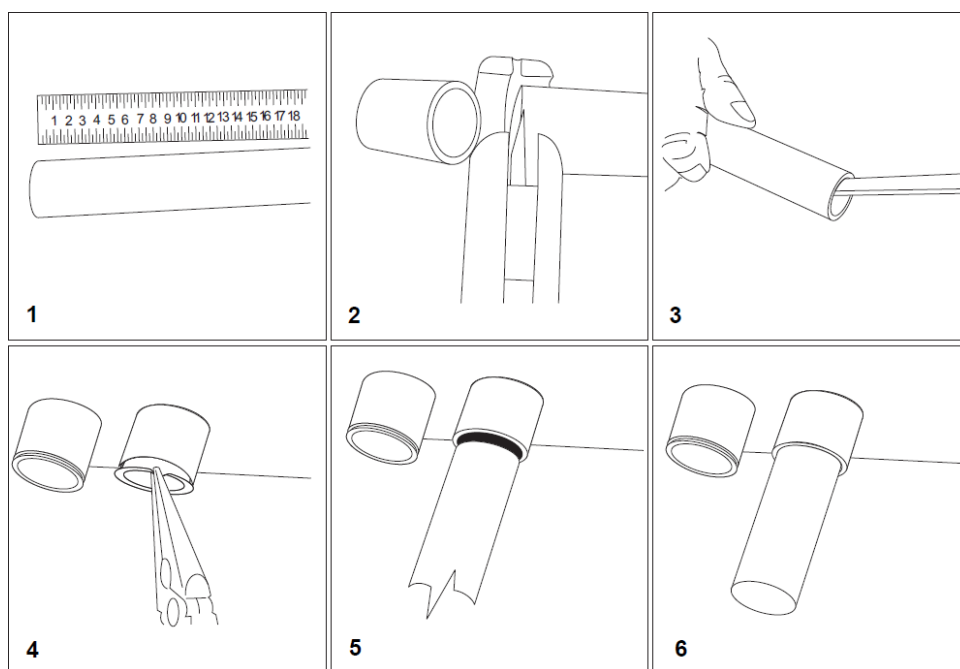


Рисунок 14

Когда FFAST LT-200 устанавливается вне защищаемого помещения, следует возвращать отработанный воздух обратно в защищаемое помещение. Это уменьшит изменение воздушного потока из-за перепада давления (рисунок 15).

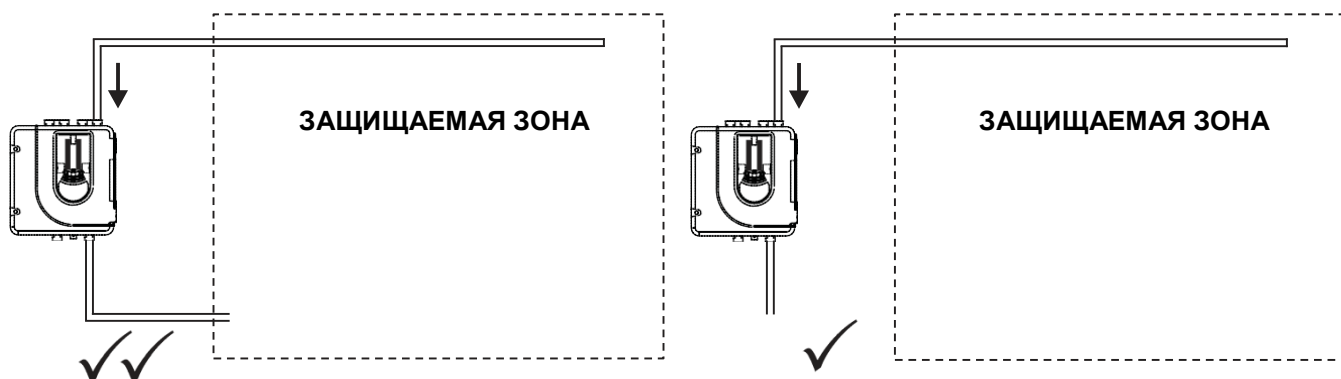


Рисунок 15

Терминальные блоки контактной колодки рекомендуется устанавливать начиная с нижнего блока используя следующий метод: сначала вставьте угол блока в паз, затем нажмите на длинную часть блока, чтобы вставить его полностью до защелкивания.

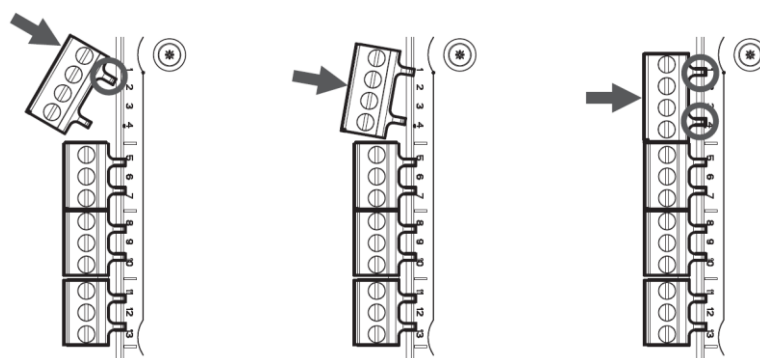


Рисунок 16

При подключении к релейным выходам извещателя индуктивной или ёмкостной нагрузки следует устанавливать параллельно выходу двусторонний ограничительный (защитный) диод 1N6284CA или аналогичный ему (в поставку не входит).

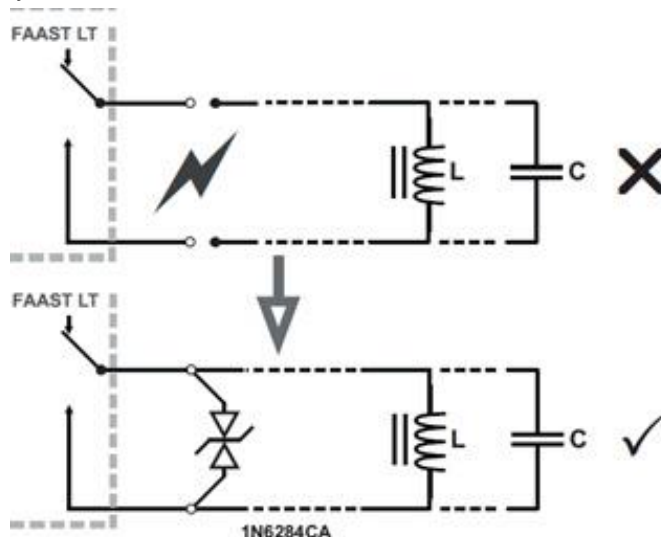


Рисунок 17

10. Установка адреса

Перед установкой адреса следует внести извещатель в конфигурацию прибора «Сфера-8500» и записать ее в центральную станцию, а затем загрузить конфигурацию в модуль СФ-МАШ-4.

Извещатели серии FFAST LT-200 передают информацию о своем состоянии по адресному шлейфу модуля СФ-МАШ-4. Передается аналоговое значение задымленности в рабочих камерах каждого канала с указанием соответствующих адресов дымовых сенсоров, а также формируются сообщения о неисправностях аспирационного блока (блока управления воздушным потоком) с указанием соответствующего адреса блока для каждого канала. В зависимости от модели извещатель серии FFAST LT-200 занимает 2, 3 или 4 адреса в адресном шлейфе модуля СФ-МАШ-4. Адреса аспирационного извещателя должны совпадать с адресами, записанными в конфигурацию модуля СФ-МАШ-4.

Модель	Адрес дымового сенсора	Адрес аспирационного блока
FL2011EI-HS-RU 2 адреса	1 адрес из диапазона с 1 по 99	1 адрес из диапазона с 161 по 259
FL2012EI-HS-RU 3 адреса	2 адреса подряд из диапазона с 1 по 99	1 адрес из диапазона с 161 по 259
FL2022EI-HS-RU 4 адреса	2 адреса подряд из диапазона с 1 по 99	2 адреса подряд из диапазона с 161 по 259

Адрес дымового сенсора устанавливается с помощью двух роторных декадных переключателей на его обратной стороне. Допустимый диапазон адресов для установки на переключателях - с 1-го по 99-й. В процессе адресного опроса модуль «СФ-МАШ-4» прибавляет к установленному адресу числу 0, таким образом адрес сенсора не меняется и совпадает с адресом, установленным на декадных переключателях. Дымовые сенсоры расположены внутри корпуса под крышкой извещателя (см. рис. 9). В разделе Обслуживание (см. далее в инструкции) показано, как снимать сенсоры. Заводская установка для 1-го канала адрес 1, в двухканальных блоках (или при использовании двух сенсоров) на втором сенсоре установлен адрес 2.

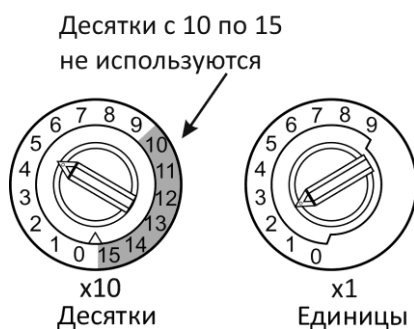


Рисунок 18

Адрес аспирационного блока устанавливается с помощью двух роторных переключателей адреса, расположенных на обратной стороне крышки корпуса. Допустимый диапазон адресов для установки на переключателях - с 1-го по 99-й. В процессе адресного опроса модуль «СФ-МАШ-4» прибавляет к адресу блока число 160 и преобразует его в адрес с 161 по 259. Таким образом адрес аспирационного блока на 160 единиц больше, чем адрес, установленный на декадных переключателях. Адрес устанавливается для аспирационного блока 1-го канала. В двухканальном извещателе аспирационному блоку 2-го канала автоматически присваивается следующий по порядку адрес, т.е. адрес на единицу больше. Следовательно, при установке адреса на крышке двухканального извещателя максимально допустимый адрес = 98, который затем преобразуется в адреса $160 + 98 = 258$ и $160 + 99 = 259$.

11. Подключение

Подключение извещателя к адресному шлейфу следует проводить при отключенном напряжении питания модуля СФ-МАШ-4. Активировать изолятор короткого замыкания при подключении FFAST LT-200 надо исходя из рекомендации устанавливать изоляторы КЗ через каждые 10 – 15 устройств в адресном шлейфе.

Установите оконечные резисторы в конце цепи управления сиренами.

Для электропитания аспирационного блока допускается использовать только сертифицированные резервированные источники питания 24 В. **Внимание!!!** Не следует включать электропитание, когда рабочие входные и выходные патрубки канала (FL2011EI-HS-RU, FL2012EI-HS-RU) или обоих каналов (FL2022EI-HS-RU) закрыты заглушками. Настоятельно рекомендуется включать питание извещателя после подсоединения трубопровода.

- Соблюдая полярность подключите внешний резервированный источник с напряжением 24В постоянного тока к клеммам 1 и 2 на контактной колодке извещателя.
- Проверьте напряжение на клеммах. Убедитесь, что оно находится в допустимом диапазоне напряжений.
- Закройте крышку корпуса. Убедитесь, что вентилятор канала начал работать и есть воздушный поток из выходного патрубка. Извещателю требуется 1–3 минуты для инициализации и стабилизации воздушного потока в нормальном режиме работы.

12. Назначение индикаторов.

Индикатор	Состояние индикатора	Описание	Комментарий
ПОЖАР	Красный. Горит постоянно.	ПОЖАР в канале (реле Пожар включено).	Настройка по умолчанию - задержки нет.
	Зеленый. Одна короткая вспышка.	Идет адресный опрос дымового сенсора.	Дежурный режим при подключении в адресный шлейф.
ВНИМАНИЕ	Жёлтый. Горит постоянно	Предварительная тревога в канале.	
ЦИФРОВЫЕ ИНДИКАТОРЫ УРОВНЯ ЗАДЫМЛЕНИЯ с 1 по 9.	Жёлтый. Горит постоянно	Показывает достигнутый уровень задымленности в рабочей камере канала	1 – самый низкий уровень 9 – самый высокий уровень
МОДУЛЬ	Зеленый мигает.	Идет адресный опрос аспирационного блока.	Дежурный режим при подключении в адресный шлейф.
НЕИСПРАВНОСТЬ	Желтый. Горит постоянно.	Неисправность в аспирационном блоке	Одна или несколько неисправностей.
	Одна короткая вспышка	Задержка сигнала НЕИСПРАВНОСТЬ.	По умолчанию задержка 60 сек.
ПИТАНИЕ 	Зеленый. Горит постоянно.	Питание извещателя FFAST LT включено.	Желтый после включения питания в процессе инициализации
СБОЙ ПИТАНИЯ	Желтый. Горит постоянно.	Напряжение питания ниже или выше нормы.	Проверьте напряжение внешнего источника питания.
ИНДИКАТОРЫ ВОЗДУШНОГО ПОТОКА (два ряда индикаторов по 9 индикаторов в каждом).	Зеленый. Горит постоянно. Для индикации воздушного потока используется только зеленый цвет.	Горит центральный индикатор – поток в норме. Крайний левый индикатор – поток уменьшился на 20 %. Крайний правый индикатор – поток увеличился на 20 %.	Каждый индикатор в ряду обозначает состояние воздушного потока в канале. На двухканальном извещателе: Верхний ряд для КАНАЛА 1 Нижний ряд для КАНАЛА 2
СЛАБЫЙ ПОТОК	Желтый. Одна короткая вспышка	Задержка реле Неисправность	60 сек. по умолчанию.
	Желтый. Горит постоянно.	Слишком слабый воздушный поток	Заблокирован трубопровод. Забился фильтр.
ВХОД	Желтый. Одна короткая вспышка.	Неисправность настраиваемого входа	В заводских настройках не используется
ДАТЧИК		Дымовой сенсор не отвечает на адресный опрос.	Проверьте адрес и крепление сенсора. Замените дымовой сенсор.
АСПИРАТОР	Желтый. Горит постоянно.	Неисправность ультразвукового датчика скорости воздушного потока.	Перезапустите извещатель по питанию.
	Желтый. Одна короткая вспышка.	Ошибка инициализации потока.	Проверьте фильтр и трубопровод на предмет засорения. Перезапустите извещатель по питанию.
	Желтый. Две коротких вспышки.	Неисправность вентилятора.	Попытайтесь перезапустить извещатель.
ОТКЛЮЧЕНИЕ	Желтый. Одна короткая вспышка на индикаторе 1-го канала.	Извещатель отключен пользователем. Сигналы ПОЖАР и ВНИМАНИЕ не передаются.	Возвращается в режим технического обслуживания, а затем в режим нормальной работы через 60 минут (по умолчанию).
СИСТЕМА	Желтый. Одна короткая вспышка.	Ошибка в конфигурации извещателя.	Все индикаторы Неисправность мигают вместе с индикатором СИСТЕМА. Попытайтесь перезапустить извещатель.
	Желтый. Две коротких вспышки.	Ошибка записи в ППЗУ извещателя.	Проверьте напряжение внешнего источника питания. Попытайтесь перезапустить извещатель.

	Желтый. Три коротких вспышки.	Сбой системного таймера.	Повреждение таймера реального времени.
ТЕМПЕРАТУРА	Желтый. Одна короткая вспышка.	Аварийный сигнал низкой температуры.	Проверьте температуру воздушного потока.
	Желтый. Две коротких вспышки.	Аварийный сигнал высокой температуры.	
СИРЕНА	Желтый. Одна короткая вспышка.	Неисправность в цепи подключения сирен.	Проверьте целостность цепи и наличие оконечного резистора.
ФИЛЬТР	Желтый. Одна короткая вспышка.	Напоминание о необходимости замены фильтра по предустановленной дате. Либо открыта крышка извещателя.	По умолчанию дата не установлена.
СИЛЬНЫЙ ПОТОК	Желтый. Горит постоянно.	Слишком большой воздушный поток.	Проверьте трубопровод на разрывы и утечки воздуха.
	Желтый. Одна короткая вспышка.	Задержка реле Неисправность.	60 сек. по умолчанию.

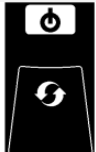
Примечание. Индикаторы Пожар, Внимание и цифровые индикаторы уровня задымленности управляются командами от модуля СФ-МАШ-4 по адресному шлейфу. В случае одновременного использования одного светодиода при разных тревогах и неисправностях приоритет индикации таков:

- горит постоянно (самый высокий),
- одна короткая вспышка,
- две коротких вспышки,
- три коротких вспышки (самый низкий).

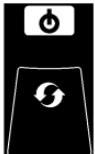


13. Кнопки на крышке извещателя.

На лицевой стороне крышки FFAST LT-200 расположены три кнопки: ТЕСТ, СБРОС и ОТКЛЮЧЕНИЕ. Эти кнопки используются, чтобы ввести пароль для входа в режим технического обслуживания, а так же используются для управления извещателем в режиме технического обслуживания.

Примечание: В сервисном режиме и в режиме связи с ПК кнопки не работают. Подробная информация о режимах работы FFAST LT-200 приведена в Приложении 1.

Кнопка	Нормальный режим	Режим технического обслуживания
СБРОС 	Нажатие на 2 секунды приводит к запуску процедуры ввода пароля для перехода в режим технического обслуживания.	Нажатие на 2 секунды приводит к сбросу сигналов пожара, неисправностей, сбросу реле и сирен. В состоянии «Отключение» нажатие и удержание кнопки в течение 2 секунд приводит к выходу извещателя из этого состояния, но извещатель остается в режиме «Техническое обслуживание»
ОТКЛЮЧЕНИЕ 	Используется чтобы увеличить на единицу цифру пароля в процедуре ввода пароля.	Нажатие на 2 секунды приводит к переходу извещателя в состояние «Отключение» на 60 минут. Все реле сбрасываются. В этом состоянии извещатель не сообщает о пожарах и неисправностях. Чтобы выйти из состояния «Отключение» используйте кнопку Сброс.
ТЕСТ 	Используется для подтверждения пароля в процедуре ввода пароля. Пароль по умолчанию — 3111.	Нажатие на 2 секунды и отпускание переводит оба дымовых сенсора в режим ПОЖАР. Нажатие на 4 секунды и отпускание переводит сенсор № 1 в режим ПОЖАР. Нажатие на 6 секунд и отпускание переводит сенсор № 2 в режим ПОЖАР.
КОМБИНАЦИИ КНОПОК		
СБРОС + ОТКЛЮЧЕНИЕ	Нажатие на 2 секунды приводит к отображению скорости вентилятора на цифровых индикаторах уровня задымленности.	Нажатие на 2 секунды приводит к отображению скорости вентилятора на цифровых индикаторах уровня задымленности.
СБРОС + ТЕСТ	Не используется.	Нажатие на 2 секунды выключает сирены.
СБРОС + ТЕСТ + ОТКЛЮЧЕНИЕ	Не используется.	Нажатие на 2 секунды приводит к выводу устройства из режима технического обслуживания.

14. Вход в режим технического обслуживания

	<ol style="list-style-type: none">1) Пароль по умолчанию для входа в режим технического обслуживания 3111.2) Нажмите и удерживайте кнопку СБРОС, до тех пор пока левый индикатор воздушного потока 1-го канала не станет желтым, а потом начнет мигать зеленым в течении 10 с.3) Отпустите кнопку СБРОС, при этом индикатор НЕИСПРАВНОСТЬ загорится зеленым. Пока левый индикатор потока 1-го канала мигает зеленым, необходимо ввести первую цифру пароля. Если во время ввода пароля в течение 10 секунд не нажимать ни одну из кнопок, то извещатель вернется в нормальный режим.
	<ol style="list-style-type: none">4) Вводимая цифра показана на цифровом индикаторе задымления 1-го канала. Сначала это цифра 1. Нажмите кнопку ОТКЛЮЧЕНИЕ один раз, чтобы увеличить цифру на 1, два раза чтобы увеличить цифру на 2 и т.д.
	<ol style="list-style-type: none">5) Нажмите кнопку ТЕСТ, чтобы подтвердить ввод первой цифры пароля. Левый индикатор воздушного потока 1-го канала перестанет мигать и будет постоянно гореть зеленым светом. Замигает зеленым следующий индикатор воздушного потока, показывая готовность для ввода второй цифры пароля. Введите вторую, третью и четвертую цифры пароля аналогичным способом.

- 6) После того как все четыре цифры пароля будут введены, индикаторы воздушного потока погаснут.
- 7) Если пароль принят, то индикатор НЕИСПРАВНОСТЬ станет зеленым (если в данный момент есть неисправность, то затем переключиться на желтый) и FAAST LT-200 войдет в режим Технического обслуживания. Если пароль неправильный, то индикатор НЕИСПРАВНОСТЬ замигает желтым, а извещатель останется в нормальном режиме работы. Для проверки нажмите СБРОС, если режим Технического обслуживания включен, то индикатор НЕИСПРАВНОСТЬ станет зеленым, а так же станут зелеными центральные индикаторы воздушного потока для каждого канала.

15. Выход из режима технического обслуживания.

Для выхода предусмотрено 3 способа.

- 1) Нажмите вместе три кнопки СБРОС, ОТКЛЮЧЕНИЕ, ТЕСТ и удерживайте их в нажатом состоянии не менее 2 секунд.
- 2) Выключите питание извещателя и включите снова.
- 3) Если в режиме Технического обслуживания не выполнять никаких действий в течение 5 минут, то индикатор НЕИСПРАВНОСТЬ замигает зеленым в течении 15 секунд и FAAST LT-200 автоматически вернется в нормальный режим работы.

16. Подключение к компьютеру.

Чтобы извещатель мог выполнять свои функции его необходимо подключить к компьютеру и провести конфигурирование аспирационного блока с помощью программного обеспечения PipeIQ™ (версия 2.9.1 и выше).

Внимание!!! Использование программного обеспечения с номером версии ниже чем 2.9.1 не позволит вам подключить извещатель к компьютеру.

Для подключения компьютеру внутри извещателя расположен порт USB (type B), который находится между фильтрами каналов и крышкой рабочих камер. Используйте для подключения USB кабель из комплекта поставки.

Важно!!! Переход в режим работы с компьютером осуществляется только из режима технического обслуживания. После окончания работы с компьютером следует отсоединить USB кабель от извещателя и закрыть крышку, при этом FAAST LT-200 вернется в режим технического обслуживания.

Программное обеспечение PipeIQ™ поставляется в комплекте с извещателем на USB-флеш-накопителе, а так же может быть загружено с сайта www.systemsensor.ru. Настоятельно рекомендуется пройти обучение перед использованием PipeIQ™ (обратитесь в техническую поддержку компании Систем Сенсор). Здесь представлены только начальные сведения о работе с ПО.

Системные требования к ПК: Microsoft Windows 7, 8 или 10, 1 ГБ оперативной памяти, графическая карта с 128 MB памяти и поддержкой OpenGL 2.0 или выше, 5 ГБ свободного пространства на жестком диске.

Установка PipeIQ™ осуществляется в полуавтоматическом режиме. По её завершению сделайте следующее:

- Запустите PipeIQ™;
- Переведите извещатель в режим технического обслуживания и откройте дверцу открутив два винта;
- Подключите USB-кабель к ПК и извещателю (USB-соединение должно быть выполнено в течение 5 минут после ввода пароля режима технического обслуживания);
- При первом подключении PipeIQ™ к FFAST LT-200 будут установлены драйверы USB-портов;
- Откройте готовый файл проекта (.mdf), созданный для конкретного извещателя. Если такого файла нет, то создайте новый файл (.mdf) нажав «Файл-Новый». Имя файла вводите только латинскими буквами.
- Примите отказ от ответственности PipeIQ™

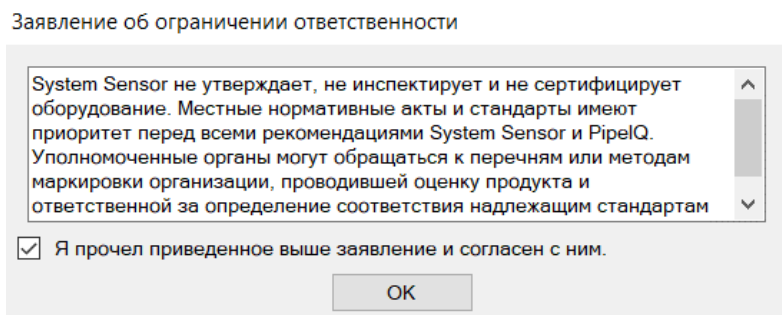


Рисунок 19

- Выберите метрическую систему измерения

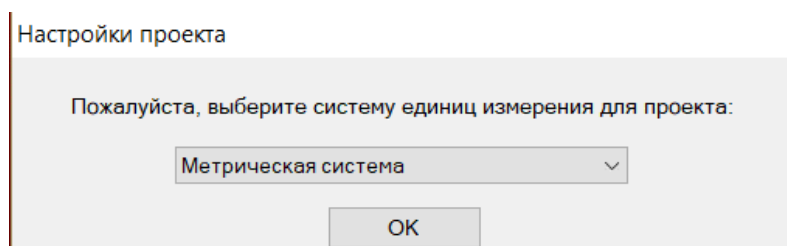


Рисунок 20

- Укажите серию извещателей – «FAAST LT»

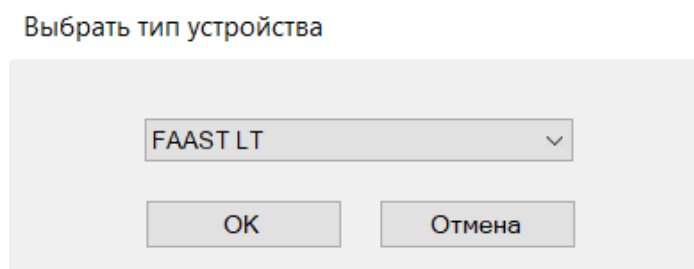


Рисунок 21

- В правом окне на вкладке «Общий» выберите вариант извещателя - «Адресный» (рисунок 22), а так же количество каналов и дымовых сенсоров. **Важно!!! Убедитесь, что количество каналов и сенсоров соответствует используемой модели извещателя.** После этого в файл проекта загрузятся заводские установки по умолчанию для выбранной модели.

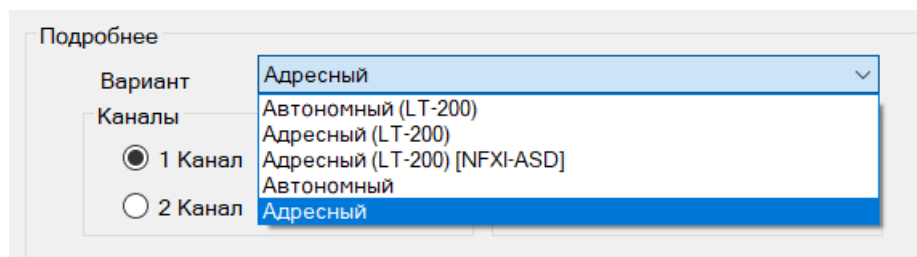


Рисунок 22

- В левом окне PipeIQ™ щелкните левой кнопкой мыши на извещателе FFAST LT в дереве проекта, чтобы выделить его. Щелкните правой кнопкой мыши на значке FFAST LT, чтобы открыть контекстное меню. Нажмите «Подключить устройство».

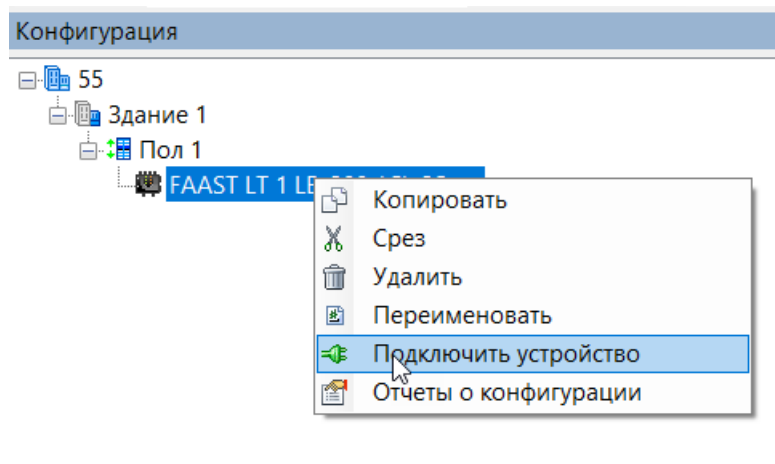


Рисунок 23

- Для доступа ко всем параметрам извещателя подключение должно выполняться с полномочиями администратора. Установите «галочку» в чекбоксе «Администратор» и ведите пароль администратора (по умолчанию 3111). Нажмите «Соединить»;

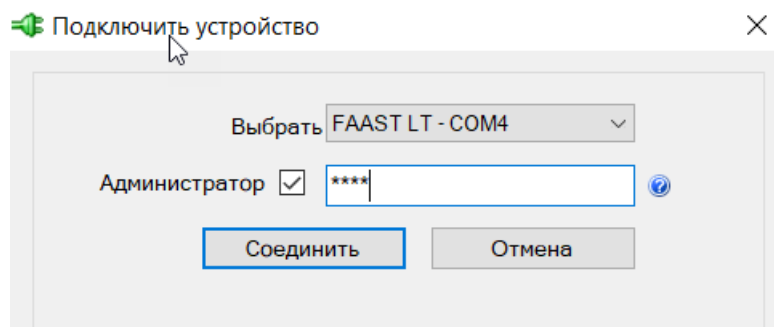


Рисунок 24

- Когда извещатель подключен, на его значке отображается небольшая зеленая метка, в нижнем левом углу экрана появляется надпись «FFAST LT подключен».

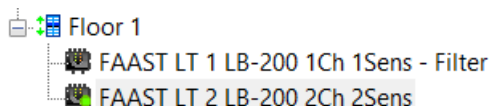


Рисунок 25

17. Конфигурирование аспирационного блока.

Конфигурирование выполняется с помощью ПО PipeIQ™. Ниже описан порядок конфигурирования только критически важных параметров для работы извещателя FFAST LT-200. Значения остальных параметров установщик может оставить в заводских установках по умолчанию, либо изменить в зависимости от требований заказчика.

В режиме связи с ПК выберите раздел «Конфигурация» внизу экрана. В правом окне на вкладке «Каналы и извещатели» на панели «Каналы» установите режим скорости вентилятора в «Авто». Установите значение для опорного потока в каждом канале. Значения опорного потока должны быть рассчитаны в разделе «Конструкция трубы» на основании требований ГОСТ 53325 и СП5. Интервал допустимых значений для воздушного потока от 32 л/мин до 65 л/мин.

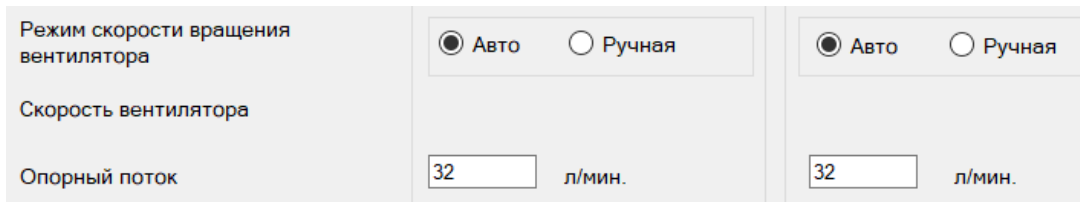


Рисунок 26

В правом окне на вкладке «Каналы и извещатели» на панели «Адресный щлейф» установите вариант для «Режим Пожар» - По модулю.

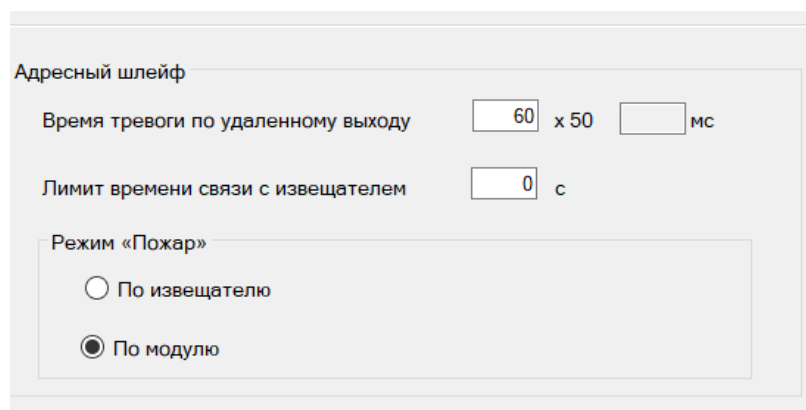


Рисунок 27

В левом окне PipeIQ™ щелкните правой кнопкой мыши на значке извещателя и в контекстном меню выберите пункт «Отправить конфигурацию», чтобы записать конфигурацию в энергонезависимую память извещателя.

18. Настройка чувствительности дымовых сенсоров.

Установите чувствительность дымовых сенсоров. Для этого используйте пульт управления центральной станции СФ-8500. В меню пульта войдите в раздел меню «Тех. Обслуживание» и выберите подраздел «Пороги сенсора». Установите пороги для дымовых сенсоров каждого канала (см. Руководство пользователя ППКОПиУ «Сфера-8500»). Величина порога должна быть рассчитана в программном обеспечении PipeIQ™ в разделе «Конструкция трубы» на основании требований ГОСТ 53325 и СП5. Как правило, используются пороги с 1-го по 4-й. Первый порог реагирует на самую низкую задымленность, т.е. обеспечивает самую высокую чувствительность.

В модели **FL2012EI-HS-RU** (один аспирационный блок и два сенсора высокой чувствительности в одной общей рабочей камере) для обоих дымовых сенсоров должны быть установлены одинаковые пороги чувствительности. Запишите установленные пороги чувствительности в модуль СФ-МАШ-4.

19. Тестирование.

Тестирование магнитом

FAAST LT-200 можно перевести в режим Пожар путем помещения тестового магнита около выпускных патрубков извещателя в месте, указанном на рис. 5 (см. выше). Этот метод не проверяет воздушный поток в трубах, а только вызывает срабатывание дымовых сенсоров.

Тестирование с пульта управления прибора

FAAST LT-200 можно перевести в режим Пожар выдавая команду «Тест извещателя» с пульта управления центральной станции СФ-8500. Для этого надо войти в меню пульта управления, выбрать раздел «Тех. Обслуживание», выбрать команду «Тест извещателя» и указать адрес дымового сенсора. Этот метод не проверяет воздушный поток в трубах, а только вызывает срабатывание дымовых сенсоров.

Тестирование дымом

Полное тестирование с учетом воздушного потока проводят с помощью дыма. Выбор источника дыма зависит от области использования, но в любом случае дым должен присутствовать все время, пока проводится тестирование. Источник дыма следует располагать поближе к отверстиям забора для попадания частиц дыма в систему. Рекомендуется использовать дым со временем жизни частиц более 120 секунд. Обычные распыляемые аэрозоли, которые предназначены для тестирования точечных извещателей, плохо работают в аспирационных извещателях.

Имитация неисправности

Временную неисправность в трубопроводе можно создать закрыв на некоторое время выпускной патрубок внизу корпуса извещателя или вытащить трубу из верхнего впускного патрубка.

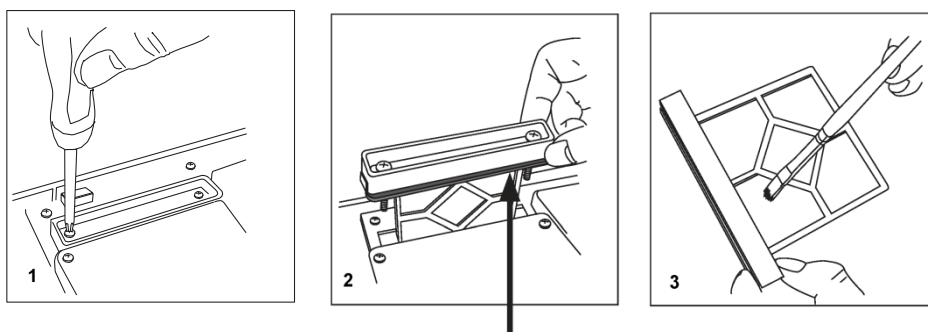
20. Обслуживание.

Обслуживание FAAST LT-200 проводится в сервисном режиме. Переход в сервисный режим происходит из нормального режима работы, для этого достаточно открыть крышку извещателя. Начнут мигать индикаторы ФИЛЬТР, извещатель отключит питание вентиляторов, а реле неисправности сработает. В сервисном режиме дымовые сенсоры и аспирационные блоки не отвечают на адресный опрос со стороны модуля СФ-МАШ-4. Когда дверца корпуса закрывается, FAAST LT-200 переходит в режим инициализации и перезапускается автоматически (см. Приложение 1).

Для предотвращения нежелательных сообщений при открывании крышки извещателя отключите дымовые сенсоры и аспирационные блоки командой с пульта управления центральной станции СФ-8500 (меню пульта – раздел «Управление» - подраздел «Отключение сенсора»). По окончании обслуживания подключите дымовые сенсоры и аспирационные блоки командой с пульта управления центральной станции СФ-8500 (меню пульта – раздел «Управление» - подраздел «Подключение сенсора»).

Фильтры

Фильтрам требуется периодическая чистка или замена. Они расположены внутри корпуса устройства, в его верхней части (см. рис. 5 выше) и извлекаются по следующей схеме:



Прокладка

Рисунок 28

Смените фильтр в сборе или аккуратно очистите кисточкой от накопившейся пыли. Установите фильтр снова и закройте дверцу корпуса. Извещатель инициализируется и перезапустится.

При замене фильтра извлеките прокладку из старого фильтра и переставьте ее на новый. При установке нового фильтра прокладка должна быть правильно выровнена.

При обслуживании внешнего фильтра F-INF-25 в нем следует заменить сменный картридж.

Дымовые сенсоры

Дымовые сенсоры располагаются под крышкой рабочих камер (см. рис. 5 выше). Чтобы получить к ним доступ, следуйте данной схеме:

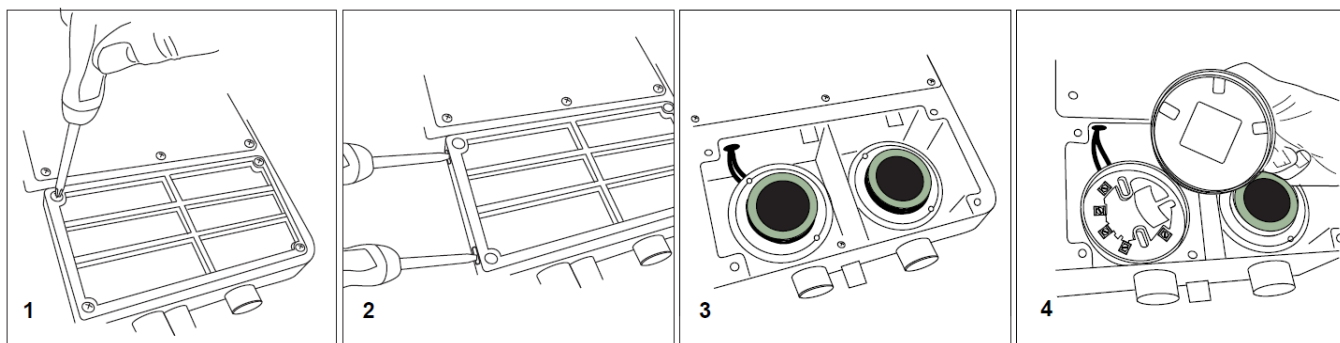


Рисунок 29

Поверните сенсор против часовой стрелки, чтобы снять его с базового основания. Не меняйте дымовые сенсоры местами и не меняйте положения поворотных переключателей адреса на них.

По мере запыленности используйте приведенную ниже процедуру для очистки дымового сенсора.

- Снимите очищаемый сенсор с его основания.
- Аккуратно пропылесосьте наружную часть экрана, не снимая его.
- Снимите экран и верхнюю часть оптической камеры
- Используйте пылесос или компрессор с жатым воздухом для удаления пыли с экрана и из оптической камеры сенсора.
- Совместите стрелки на деталях для правильной сборки, и затем установите снятые детали на место с легким нажатием.

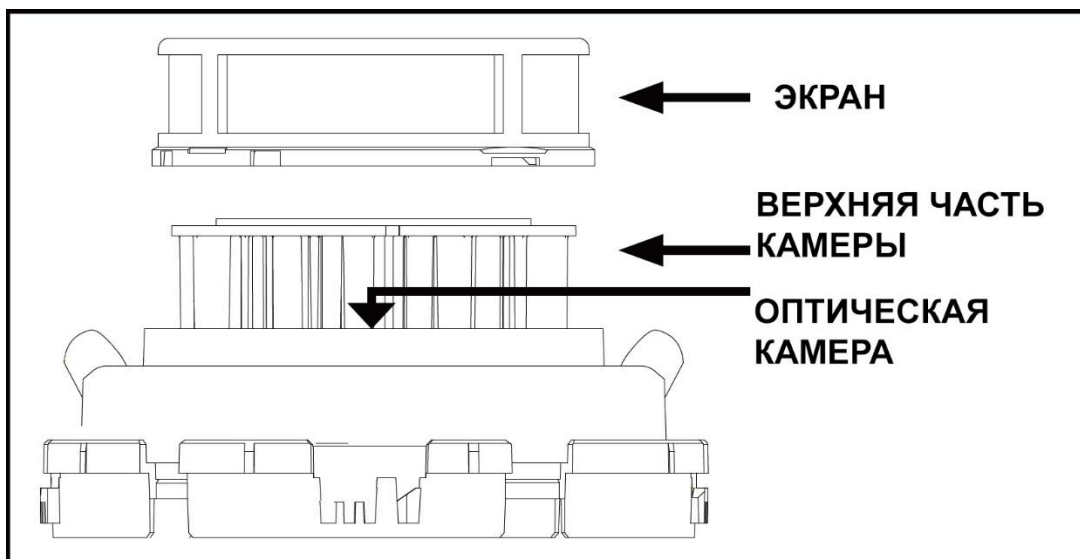


Рисунок 30

Если пыль в защищаемой зоне представляет собой маслянистую субстанцию, то может понадобиться замена дымового сенсора. Для замены дымового сенсора подходит только модель сенсора F-SEN-SSE. Перед установкой нового сенсора, установите на нем такой же адрес, который был на старом сенсоре.

Трубопровод.

Трубопровод постоянно забирает воздух из окружающей среды, что приводит к накоплению пыли в трубах и в воздухозаборных отверстиях. Чтобы предотвратить накопление пыли, необходима регулярная продувка системой трубопровода сжатым воздухом. Воздух, подаваемый под высоким давлением в трубопровод может

повредить аспирационный блок извещателя. Убедитесь, что FFAST LT-200 отсоединен от воздухозаборных труб до начала этой процедуры.

21. Гарантийные обязательства

Компания System Sensor гарантирует работоспособность устройства в течение 3-х лет со дня изготовления, при соблюдении указанных в настоящем документе условий эксплуатации, при регулярном техническом обслуживании, при защите от механических ударов и повреждений. Если дефекты обнаружались, обратитесь в компанию АО Хоневелл, или к дистрибьютору компании, у которого было приобретено устройство. Компания не гарантирует работоспособность устройства, если условия эксплуатации отличаются от указанных в разделе ТЕХНИЧЕСКИЕ ХАРАКТЕРИСТИКИ. Компания не обязана ремонтировать или заменять устройства, которые стали неисправными вследствие механического повреждения, использования не по назначению, или не в соответствии с требованиями предыдущих разделов настоящего документа, модификаций или изменений, имеющих место после изготовления. Компания несет ответственность только за те неисправности, которые были допущены по вине самой компании. Дата выпуска извещателя приведена на его обратной стороне в правом нижнем углу шильдика: первые две цифры обозначают год выпуска, вторые две цифры – номер недели в году, литера после цифр – место изготовления («R» - Россия).

22. Свидетельство о приемке

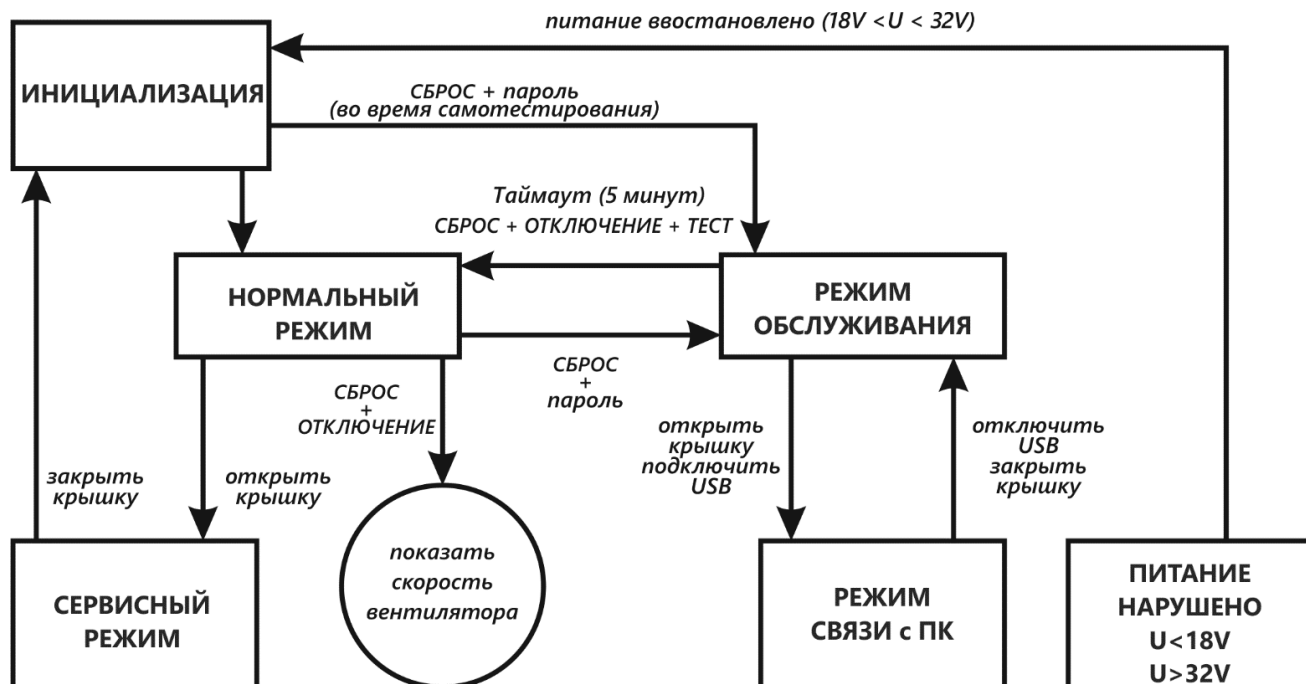
Извещатель пожарный аспирационный FFAST LT-200 признан годным к эксплуатации.

Ответственный за приемку _____ Ф.И.О.

Рекламации направлять по адресу:

Адрес ООО «Сфера Безопасности»: 115419, г. Москва, ул. Орджоникидзе, д.11, строение 3.
Телефон: (495) 787-32-17 (многоканальный).

ПРИЛОЖЕНИЕ 1.



Инициализация.

Извещатель всегда включается в режиме инициализации. В этом режиме выполняется самотестирование и калибровка воздушного потока.

Нормальный режим.

В нормальном режиме FFAST LT-200 работает как дымовой извещатель. Комбинация кнопок Сброс + Отключение показывает скорость вентилятора. Нажатие кнопки Сброс и ввод пароля позволяют перейти в режим технического обслуживания. Только в нормальном режиме аспирационный блок отвечает на адресный опрос со стороны модуля СФ-МАШ-4.

Режим технического обслуживания

После ввода правильного пароля извещатель FFAST LT-200 переходит в режим технического обслуживания. Кнопки на лицевой стороне крышки работают в этом режиме. Кроме того, из этого режима можно войти в режим связи с ПК. Извещатель автоматически выходит из режима технического обслуживания после заданного периода бездействия (по умолчанию 5 минут).

Режим связи с ПК

Чтобы войти в этот режим надо в режиме технического обслуживания подключиться к USB-порту извещателя и с помощью программного обеспечения PipeIQ™ (версия 2.9.1 и выше) установить связь между компьютером и FFAST LT-200 (в течение 5 минут).

В режиме связи с ПК извещатель функционирует с открытой крышкой, причем можно управлять, осуществлять мониторинг параметров и перепрограммировать FFAST LT-200. В отличие от режима технического обслуживания режим связи с ПК не имеет времени ожидания (бездействия). Извещатель вернется в режим технического обслуживания, когда будет отключен USB-кабель и крышка извещателя будет плотно закрыта. (Примечание: если крышка остается открытой в течение 5 минут после извлечения USB-кабеля, извещатель входит в сервисный режим).

Сервисный режим

Извещатель автоматически переходит в сервисный режим из нормального режима, когда открывается крышка. В этот момент FFAST LT-200 отключает питание аспирационного блока и перестает отвечать на адресный опрос. Для выхода из сервисного режима достаточно закрыть крышку, после чего FFAST LT-200 включит питание аспирационного блока и начнется процедура инициализации (будет выполняться самотестирование и калибровка воздушного потока).

